

Резьбовые фитинги

Для резьбовых соединений от 1/8" до 1"

Свойства

1. Прецизионные резьбовые фитинги для аналитических применений.
2. Точная обработка резьбы исключает возможность утечки
3. Наружная резьба защищена пластиковым колпачком
4. Доступны различные материалы: Нержавеющая сталь S316, Латунь или Углеродистая сталь
5. Широкий спектр конфигураций фитингов

Обозначение размеров резьбы

Диаметр резьбы	Обозначение	Резьба NPT	Британская резьба BSP	
			Коническая (R)	Параллельная (G)
1/8"	2	2N	2R	2G
1/4"	4	4N	4R	4G
3/8"	6	6N	6R	6G
1/2"	8	8N	8R	8G
3/4"	12	12N	12R	12G
1"	16	16N	16R	16G

Рабочее давление

Обозначение размера	Резьба NPT	Нержавеющая сталь S316				Латунь				Углеродистая сталь			
		Наружная		Внутренняя		Наружная		Внутренняя		Наружная		Внутренняя	
		psig	бар	psig	бар	psig	бар	psig	бар	psig	бар	psig	бар
1	1/16"	11000	757	6700	461	5500	378	3300	227	11000	757	6700	461
2	1/8"	10000	689	6500	447	5000	344	3200	220	10000	689	6500	447
4	1/4"	8000	551	6600	454	4000	275	3300	227	8000	551	6600	454
6	3/8"	7800	537	5300	365	3900	268	2600	179	7800	537	5300	365
8	1/2"	7700	530	4900	337	3800	261	2400	165	7700	530	4900	337
12	3/4"	7300	502	4600	316	3600	248	2300	158	7300	502	4600	316
16	1"	5300	365	4400	303	2600	179	2200	151	5300	365	4400	303
20	1 1/4"	6000	413	5000	344	3000	206	2500	172	6000	413	5000	344
24	1 1/2"	5000	344	4600	316	2500	172	2300	158	5000	344	4600	316
32	2"	3900	268	3900	268	1900	130	1900	130	3900	268	3900	268

- Значения рабочего давления являются ориентировочными.
- Значения давления вычислено согласно стандарту ANSI B31.3 с допустимым напряжением 20.000 psi для нержавеющей стали 316, 10.000 psi для латуни, 20.000 psi для углеродистой стали и допустимым давлением для трубки согласно стандарту ANSI B31.3
- Максимальный диаметр отверстия в фитинге с внутренней резьбой больше чем с наружной, поэтому расчетное давление различается.
- Чтобы вычислить значения в КПа, надо домножить табличную величину на 100.
- Значения рабочего давления для соединителя H-SBH указаны отдельно и не должны браться из этой таблицы.

Обозначение типа резьбы

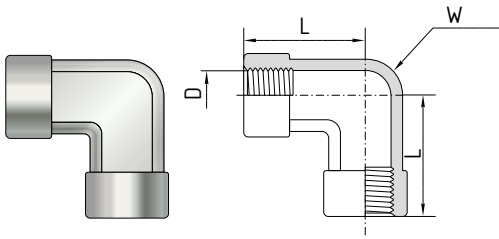
Тип резьбы	Код	Обозначение
NPT	N	ASME B1.20.1, SAE AS71051
ISO/BSP (параллельная)	G	ISO 228, JIS B 0202
ISO/BSP (коническая)	R	ISO 7/1, JIS B 0203

Рабочие температуры

Материал	Температура
нержавеющая сталь SS316	от -198°C до +648°C
Латунь	от -198°C до +204°C
Углеродистая сталь	от -29°C до +176°C

FASL-F

Соединитель угловой с внутренними резьбами

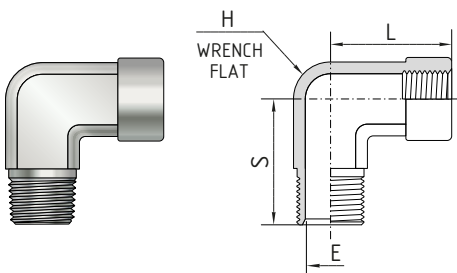


Кодировка	Размер резьбы	Размер (мм)		
		D	L	W «Под ключ»
FASL-F-2N	NPT 1/8"	8.6	24.0	12.7
FASL-F-4N	NPT 1/4"	11.4	29.0	17.5
FASL-F-6N	NPT 3/8"	15.0	34.5	20.6
FASL-F-8N	NPT 1/2"	18.5	37.0	25.4
FASL-F-12N	NPT 3/4"	23.9	46.5	31.8
FASL-F-16N	NPT 1"	29.7	48.8	42.9

*Коническая резьба по запросу.

FASL-MF

Соединитель угловой с наружной и внутренней резьбами

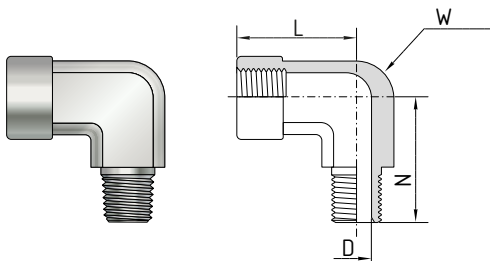


Кодировка	Размер резьбы	Размер (мм)			
		E	L	S	W «Под ключ»
FASL-MF-2N	NPT 1/8"	4.8	24.1	19.6	12.7
FASL-MF-4N	NPT 1/4"	7.1	29.0	26.5	17.5
FASL-MF-6N	NPT 3/8"	9.6	34.5	28.2	20.6
FASL-MF-8N	NPT 1/2"	11.9	37.0	35.3	25.4
FASL-MF-12N	NPT 3/4"	15.7	46.5	39.6	31.8
FASL-MF-16N	NPT 1"	22.4	48.8	49.2	42.9

*Коническая резьба по запросу.

FASL-MF

Соединитель угловой понижающий с нар.и внутр. резьбами

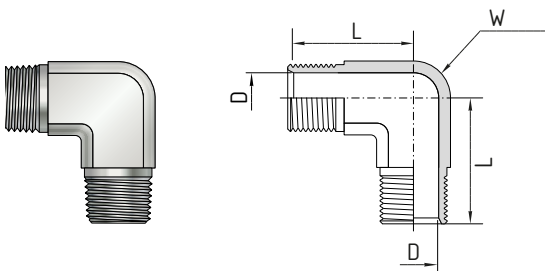


Кодировка	Размер резьбы (наруж.)	Размер резьбы (внутр.)	Размер (мм)			
			D	L	N	W «Под ключ»
FASL-MF-2N-4N	NPT 1/2"	NPT 1/4"	4.8	29.0	22.4	17.5
FASL-MF-4N-6N	NPT 1/4"	NPT 3/8"	7.1	34.5	28.2	20.6
FASL-MF-4N-8N	NPT 1/4"	NPT 1/2"	7.1	37.0	30.5	25.4
FASL-MF-6N-8N	NPT 3/8"	NPT 1/2"	9.6	37.0	30.5	25.4
FASL-MF-8N-12N	NPT 1/2"	NPT 3/4"	11.9	46.5	39.6	31.8
FASL-MF-8N-16N	NPT 1/2"	NPT 1"	11.9	48.8	44.5	42.9

*Коническая резьба по запросу.

FASL-M

Соединитель угловой с наружными резьбами

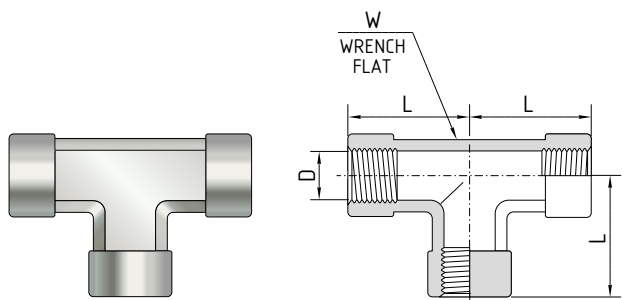


Кодировка	Размер резьбы	Размер (мм)		
		D	L	W «Под ключ»
FASL-M-2N	NPT 1/8"	4.8	19.1	12.7
FASL-M-4N	NPT 1/4"	7.1	24.5	12.7
FASL-M-6N	NPT 3/8"	9.6	26.9	17.5
FASL-M-8N	NPT 1/2"	11.9	33.2	20.6
FASL-M-12N	NPT 3/4"	15.7	35.3	25.4
FASL-M-16N	NPT 1"	22.4	44.5	31.8

*Коническая резьба по запросу.

FAST-F

Тройник с внутренними резьбами

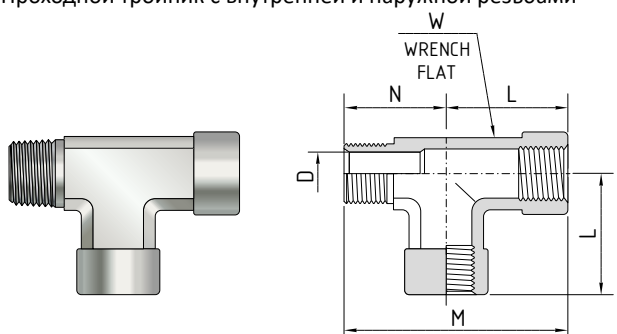


Кодировка	Размер резьбы	Размер (мм)		
		D	L	W «Под ключ»
FAST-F-2N	NPT 1/8"	8.6	24.0	12.7
FAST-F-4N	NPT 1/4"	11.4	29.0	17.5
FAST-F-6N	NPT 3/8"	15.0	34.5	20.6
FAST-F-8N	NPT 1/2"	18.5	37.0	25.4
FAST-F-12N	NPT 3/4"	23.9	46.5	31.8
FAST-F-16N	1	29.7	48.5	42.9

*Коническая резьба по запросу.

FAST-FMF

Проходной тройник с внутренней и наружной резьбами

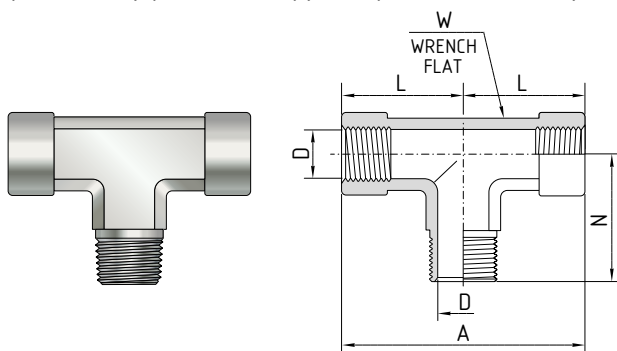


Кодировка	Размер резьбы	Размер (мм)				
		D	L	N	M	W «Под ключ»
FAST-FMF-2N	NPT 1/8"	4.8	24.0	19.6	43.6	12.7
FAST-FMF-4N	NPT 1/4"	7.1	29.0	26.5	56.2	17.5
FAST-FMF-6N	NPT 3/8"	9.6	34.5	28.2	62.7	20.6
FAST-FMF-8N	NPT 1/2"	11.9	37.0	35.3	72.3	25.4
FAST-FMF-12N	NPT 3/4"	15.7	46.5	39.6	86.1	31.8
FAST-FMF-16N	NPT 1"	22.4	48.5	49.2	97.7	42.9

*Коническая резьба по запросу.

FAST-FFM

Тройник с внутренними и наружной резьбами по отводу

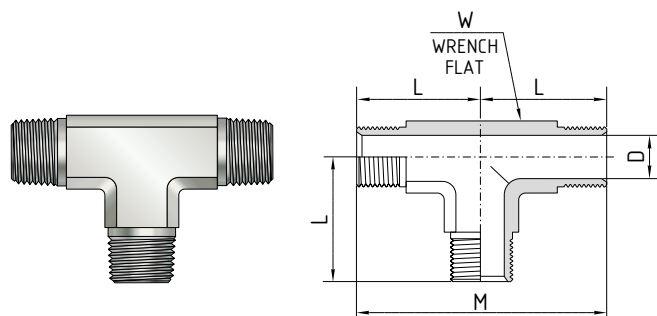


Кодировка	Размер резьбы	Размер (мм)				
		D	L	N	A	W «Под ключ»
FAST-FFM-2N	NPT 1/8"	4.8	24.0	19.6	48.0	12.7
FAST-FFM-4N	NPT 1/4"	7.1	29.0	26.5	58.0	17.5
FAST-FFM-6N	NPT 3/8"	9.6	34.5	28.2	69.0	20.6
FAST-FFM-8N	NPT 1/2"	11.9	37.0	35.3	74.0	25.4
FAST-FFM-12N	NPT 3/4"	15.7	46.5	39.6	93.0	31.8
FAST-FFM-16N	NPT 1"	22.4	48.5	49.2	97.0	42.9

*Коническая резьба по запросу.

FAST-M

Тройник с наружными резьбами

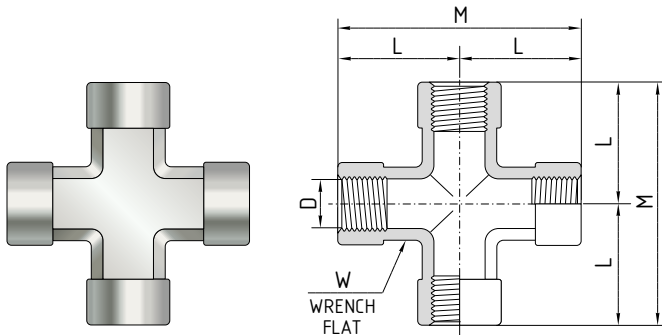


Кодировка	Размер резьбы	Размер (мм)			
		D	L	M	W «Под ключ»
FAST-M-2N	NPT 1/8"	4.8	19.1	38.2	12.7
FAST-M-4N	NPT 1/4"	7.1	24.5	49.0	12.7
FAST-M-6N	NPT 3/8"	9.6	26.9	53.8	17.5
FAST-M-8N	NPT 1/2"	11.9	33.2	66.4	20.6
FAST-M-12N	NPT 3/4"	15.7	35.3	70.6	25.4
FAST-M-16N	NPT 1"	22.4	44.5	89.0	31.8

*Коническая резьба по запросу.

FASC-F

Крест с внутренними резьбами

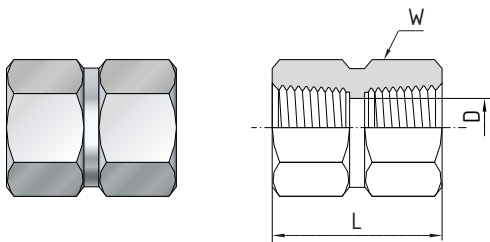


Кодировка	Размер резьбы	Размер (мм)			
		M	D	L	W «Под ключ»
FASC-F-2N	NPT 1/8"	48.0	8.6	24.0	12.7
FASC-F-4N	NPT 1/4"	58.0	11.4	29.0	17.5
FASC-F-6N	NPT 3/8"	69.0	15.0	34.5	20.6
FASC-F-8N	NPT 1/2"	74.0	18.5	37.0	25.4
FASC-F-12N	NPT 3/4"	93.0	23.9	46.5	31.8
FASC-F-16N	NPT 1"	97.0	29.7	48.5	42.9

*Коническая резьба по запросу.

FASH-F

Соединитель с внутренними резьбами

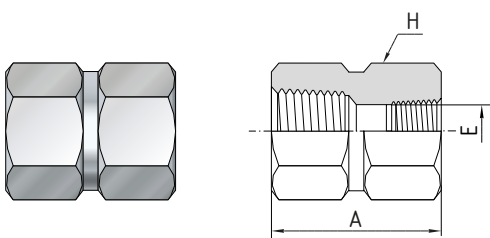


Кодировка	Размер резьбы	Размер (мм)		
		L	D	W «Под ключ»
FASH-F-2N	NPT 1/8"	20.6	8.6	14.2
FASH-F-4N	NPT 1/4"	30.2	11.4	19.1
FASH-F-6N	NPT 3/8"	33.3	15.0	22.2
FASH-F-8N	NPT 1/2"	39.6	18.5	26.9
FASH-F-12N	NPT 3/4"	41.1	23.9	33.3
FASH-F-16N	NPT 1"	50.8	29.7	41.2

*Коническая резьба по запросу.

FASH-F

Понижающий соединитель с внутренними резьбами

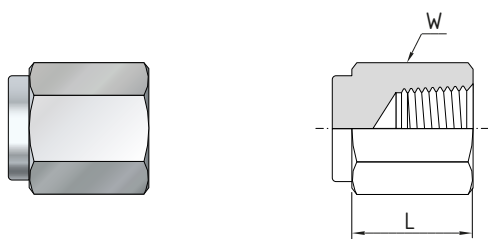


Кодировка	Размер резьбы	Размер резьбы (понижен.)	Размер (мм)		
			A	E	H «Под ключ»
FASH-F-4N-2N	NPT 1/4"	NPT 1/8"	31.0	8.6	19.1
FASH-F-6N-4N	NPT 3/8"	NPT 1/4"	35.1	11.4	22.2
FASH-F-8N-2N	NPT 1/2"	NPT 1/8"	39.6	8.6	26.9
FASH-F-8N-4N	NPT 1/2"	NPT 1/4"	44.4	11.4	26.9
FASH-F-8N-6N	NPT 1/2"	NPT 3/8"	45.2	15.0	26.9
FASH-F-12N-4N	NPT 3/4"	NPT 1/4"	46.0	11.4	33.3
FASH-F-12N-8N	NPT 3/4"	NPT 1/2"	52.3	18.5	33.3
FASH-F-16N-8N	NPT 1"	NPT 1/2"	55.6	18.5	41.2
FASH-F-16N-12N	NPT 1"	NPT 3/4"	57.2	23.9	41.2

*Коническая резьба по запросу.

FASP-F

Заглушка с внутренней резьбой

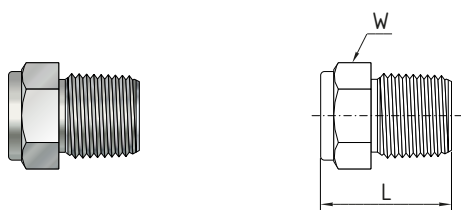


Кодировка	Размер резьбы	Размер (мм)	
		L	W «Под ключ»
FASP-F-2N	NPT 1/8"	19.1	14.2
FASP-F-4N	NPT 1/4"	23.1	19.1
FASP-F-6N	NPT 3/8"	26.2	22.2
FASP-F-8N	NPT 1/2"	34.0	26.9
FASP-F-12N	NPT 3/4"	36.6	33.3
FASP-F-16N	NPT 1"	41.1	41.2

*Коническая резьба по запросу.

FASP-M

Заглушка с наружной резьбой

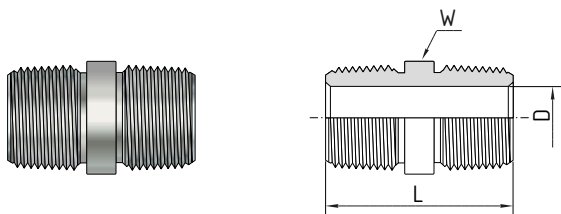


Кодировка	Размер резьбы	Размер (мм)	
		L	W «Под ключ»
FASP-M-2N	NPT 1/8"	19.1	11.1
FASP-M-4N	NPT 1/4"	24.4	14.2
FASP-M-6N	NPT 3/8"	25.1	17.4
FASP-M-8N	NPT 1/2"	30.7	22.2
FASP-M-12N	NPT 3/4"	30.7	26.9
FASP-M-16N	NPT 1"	38.1	34.9

*Коническая резьба по запросу.

FASR-M

Короткий соединитель с наружными резьбами

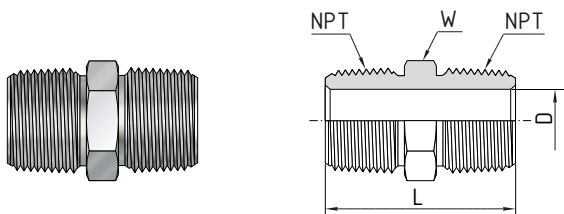


Кодировка	Размер резьбы	Размер (мм)	
		L	D
FASR-M-2N	NPT 1/8"	19.1	4.8
FASR-M-4N	NPT 1/4"	28.4	7.1
FASR-M-6N	NPT 3/8"	28.4	9.6
FASR-M-8N	NPT 1/2"	38.1	11.9
FASR-M-12N	NPT 3/4"	38.1	15.7
FASR-M-16N	NPT 1"	47.8	22.4

*Коническая резьба по запросу.

FASH-M

Соединитель с наружными резьбами NPT

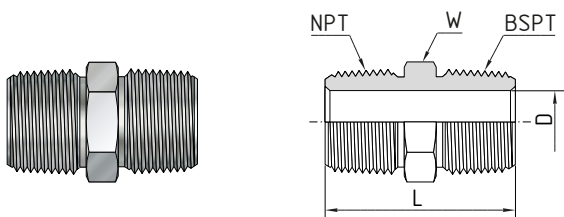


Кодировка	Размер резьбы	Размер (мм)		
		L	D	W «Под ключ»
FASH-M-2N	NPT 1/8"	25.6	4.8	11.1
FASH-M-4N	NPT 1/4"	35.6	7.1	14.2
FASH-M-6N	NPT 3/8"	36.3	9.6	17.4
FASH-M-8N	NPT 1/2"	46.7	11.9	22.2
FASH-M-12N	NPT 3/4"	46.7	15.7	26.9
FASH-M-16N	NPT 1"	58.9	22.4	34.9

*Коническая резьба по запросу.

FASH-M

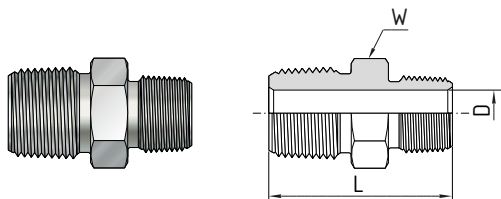
Соединитель с наружными резьбами NPT и BSPT (R)



Кодировка	Размер резьбы	Размер резьбы	L	D	W «Под ключ»
FASH-M-2NR	NPT 1/8"	RT 1/8"	24.6	4.1	11.1
FASH-M-4NR	NPT 1/4"	RT 1/4"	35.6	6.4	14.2
FASH-M-6NR	NPT 3/8"	RT 3/8"	36.3	9.7	17.4
FASH-M-8NR	NPT 1/2"	RT 1/2"	46.0	11.9	22.2
FASH-M-12NR	NPT 3/4"	RT 3/4"	46.7	15.7	26.9
FASH-M-16NR	NPT 1"	RT 1"	58.9	22.4	34.9

FASH-M

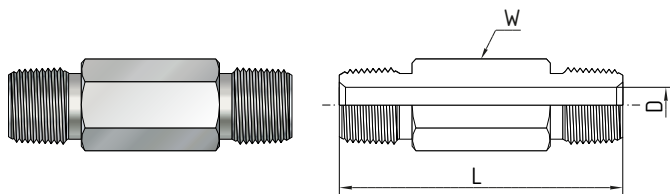
Соединитель понижающий с наружными резьбами



Кодировка	Размер резьбы	Размер резьбы (понижен.)	L	D	W «Под ключ»
FASH-M-2N-1N	NPT 1/4"	NPT 1/16"	25.6	3.0	11.1
FASH-M-4N-2N	NPT 1/4"	NPT 1/8"	31.0	4.8	14.2
FASH-M-6N-2N	NPT 3/8"	NPT 1/8"	31.8	4.8	17.4
FASH-M-6N-4N	NPT 3/8"	NPT 1/4"	36.3	7.1	17.4
FASH-M-8N-2N	NPT 1/2"	NPT 1/8"	37.3	4.8	22.2
FASH-M-8N-4N	NPT 1/2"	NPT 1/4"	41.9	7.1	22.2
FASH-M-8N-6N	NPT 1/2"	NPT 3/8"	41.9	9.6	22.2
FASH-M-12N-4N	NPT 3/4"	NPT 1/4"	41.9	7.1	26.9
FASH-M-12N-8N	NPT 3/4"	NPT 1/2"	46.7	11.9	26.9
FASH-M-16N-4N	NPT 1"	NPT 1/4"	49.3	7.1	34.9
FASH-M-16N-8N	NPT 1"	NPT 1/2"	54.1	11.9	34.9
FASH-M-16N-12N	NPT 1"	NPT 3/4"	54.1	15.7	34.9

FASHL-M

Соединитель удлиненный с наружными резьбами

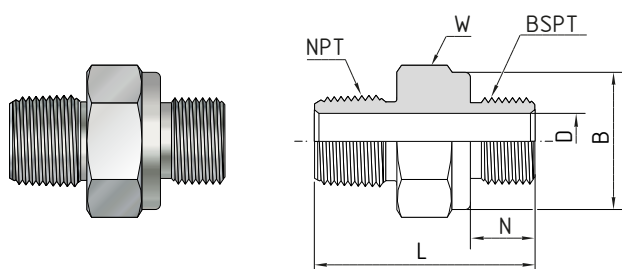


Кодировка	Размер резьбы	L	D	W «Под ключ»
FASHL-M-4N-51L	NPT 1/4"	51	7.1	14.2
FASHL-M-4N-76L	NPT 1/4"	76	7.1	14.2
FASHL-M-4N-100L	NPT 1/4"	100	7.1	14.2
FASHL-M-4N-152L	NPT 1/4"	152	7.1	14.2
FASHL-M-6N-51L	NPT 3/8"	51	9.6	17.4
FASHL-M-6N-76L	NPT 3/8"	76	9.6	17.4
FASHL-M-6N-100L	NPT 3/8"	100	9.6	17.4
FASHL-M-6N-152L	NPT 3/8"	152	9.6	17.4
FASHL-M-8N-51L	NPT 1/2"	51	11.9	22.2
FASHL-M-8N-76L	NPT 1/2"	76	11.9	22.2
FASHL-M-8N-100L	NPT 1/2"	100	11.9	22.2
FASHL-M-8N-152L	NPT 1/2"	152	11.9	22.2
FASHL-M-12N-76L	NPT 3/4"	76	15.7	26.9
FASHL-M-16N-76L	NPT 3/8"	76	22.8	34.9

* Укажите необходимую длину фитинга в конце кодировки
Например: H-SNL-4N L 51 (51мм=2")

FASH-M

Соединитель с наружными резьбами NPT и G (M)

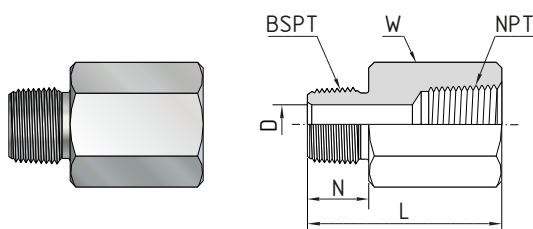


Кодировка	Размер резьбы	Размер резьбы	Размер (мм)				W «Под ключ»
			L	N	B	D	
FASH-M-2NG	NPT 1/8"	NPT 1/8"	25.1	7.1	13.7	4.1	14.2
FASH-M-4NG	NPT 1/4"	NPT 1/4"	33.5	11.2	18.0	5.8	19.1
FASH-M-6NG	NPT 3/8"	NPT 3/8"	35.8	11.2	21.6	7.9	22.2
FASH-M-8NG	NPT 1/2"	NPT 1/2"	44.2	14.2	25.9	11.9	26.9
FASH-M-12NG	NPT 3/4"	NPT 3/4"	48.0	15.7	32.0	15.7	33.3
FASH-M-16NG	NPT 1"	NPT 1"	53.3	18.3	38.9	19.8	41.2

Все размеры указаны в миллиметрах

FASH-MF

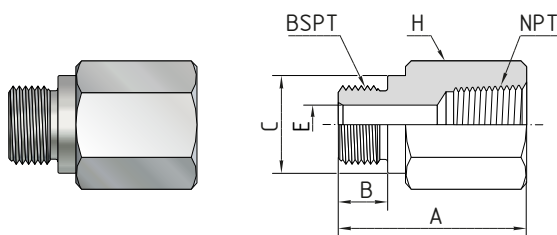
Адаптер с наружной и внутренней резьбами



Кодировка	Размер резьбы	Размер резьбы	L	N	D	W «Под ключ»
FASH-MF-2RN	RT 1/8"	NPT 1/8"	27.4	9.7	4.8	14.2
FASH-MF-4RN	RT 1/4"	NPT 1/4"	35.8	14.2	7.1	19.05
FASH-MF-6RN	RT 3/8"	NPT 3/8"	37.6	14.2	9.7	22.2
FASH-MF-8RN	RT 1/2"	NPT 1/2"	49.0	19.1	11.9	26.9
FASH-MF-12RN	RT 3/4"	NPT 3/4"	50.3	19.1	15.7	31.8
FASH-MF-16RN	RT 1"	NPT 1"	58.0	23.9	22.3	41.2

FASH-MF

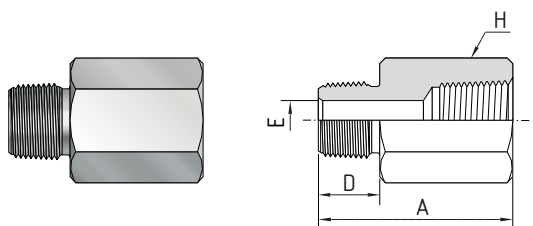
Адаптер с наружной и внутренней резьбами NPT и G (M)



Кодировка	Размер резьбы	Размер резьбы	Размер (мм)				
			A	B	C	E	H «Под ключ»
FASH-MF-2GN	NPT 1/8"	NPT 1/8"	25.1	7.1	13.7	4.1	14.2
FASH-MF-4GN	NPT 1/4"	NPT 1/4"	33.5	11.2	18.0	5.8	19.1
FASH-MF-6GN	NPT 3/8"	NPT 3/8"	35.8	11.2	21.6	7.9	22.2
FASH-MF-8GN	NPT 1/2"	NPT 1/2"	44.2	14.2	25.9	11.9	26.9
FASH-MF-12GN	NPT 3/4"	NPT 3/4"	48.0	15.7	32.0	15.7	33.3
FASH-MF-16GN	NPT 1"	NPT 1"	53.3	18.3	38.9	19.8	41.2

FASH-MF

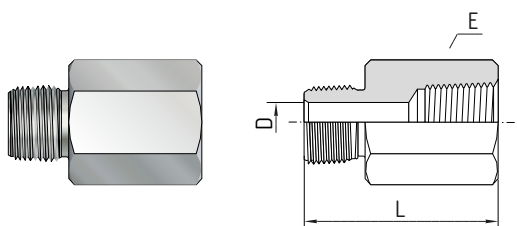
Адаптер с наружной и внутренней резьбами



Кодировка	Размер резьбы	Размер резьбы	Размер (мм)		
			A	D	H «Под ключ»
FASH-MF-2N	NPT 1/8"	NPT 1/8"	27.9	4.8	14.2
FASH-MF-4N	NPT 1/4"	NPT 1/4"	35.6	7.1	19.1
FASH-MF-6N	NPT 3/8"	NPT 3/8"	38.4	9.6	22.2
FASH-MF-8N	NPT 1/2"	NPT 1/2"	49.3	11.9	26.9
FASH-MF-12N	NPT 3/4"	NPT 3/4"	51.3	15.7	33.3
FASH-MF-16N	NPT 1"	NPT 1"	57.9	22.4	41.2

FASH-MF

Понижающий адаптер с наружной и внутренней резьбами

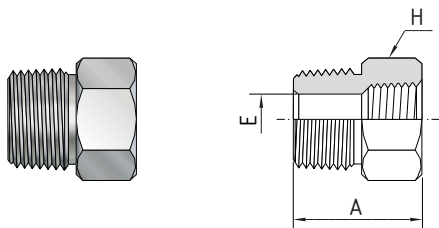


Кодировка	Размер резьбы	Размер резьбы	L	D	E «Под ключ»
FASH-MF-2N-4N	NPT 1/8"	NPT 1/4"	32.0	4.8	19.1
FASH-MF-2N-6N	NPT 1/8"	NPT 3/8"	33.8	4.8	22.2
FASH-MF-4N-6N	NPT 1/4"	NPT 3/8"	38.1	7.1	22.2
FASH-MF-2N-8N	NPT 1/8"	NPT 1/2"	40.1	4.8	26.9
FASH-MF-4N-8N	NPT 1/4"	NPT 1/2"	44.7	7.1	26.9
FASH-MF-6N-8N	NPT 3/8"	NPT 1/2"	44.4	9.6	26.9
FASH-MF-4N-12N	NPT 1/4"	NPT 3/4"	47.0	7.1	33.3
FASH-MF-6N-12N	NPT 3/8"	NPT 3/4"	46.2	9.6	33.3
FASH-MF-8N-12N	NPT 1/2"	NPT 3/4"	51.3	11.9	33.3
FASH-MF-4N-16N	NPT 1/4"	NPT 1"	49.8	7.1	41.2
FASH-MF-8N-16N	NPT 1/2"	NPT 1"	54.9	11.9	41.2
FASH-MF-16N-16N	NPT 1"	NPT 1"	55.1	15.7	41.2

Все размеры указаны в миллиметрах

FASH-MF

Понижающий переходник с наружной на внутреннюю резьбу



Кодировка	Размер резьбы	Размер резьбы	A	E	H «Под ключ»
FASH-MF-4N-2N	NPT 1/4"	NPT 1/8"	26.9	7.1	14.2
FASH-MF-6N-2N	NPT 3/8"	NPT 1/8"	21.8	8.6	17.4
FASH-MF-6N-4N	NPT 3/8"	NPT 1/4"	30.2	9.6	19.1
FASH-MF-8N-2N	NPT 1/2"	NPT 1/8"	27.4	8.6	22.2
FASH-MF-2N-4N	NPT 1/2"	NPT 1/4"	27.4	11.4	22.2
FASH-MF-8N-6N	NPT 1/2"	NPT 3/8"	35.8	11.9	22.2
FASH-MF-12N-4N	NPT 3/4"	NPT 1/4"	27.4	11.4	26.9
FASH-MF-12N-6N	NPT 3/4"	NPT 3/8"	27.4	15.0	26.9
FASH-MF-12N-8N	NPT 3/4"	NPT 1/2"	41.4	15.7	26.9
FASH-MF-16N-4N	NPT 1"	NPT 1/4"	34.8	11.4	34.9
FASH-MF-16N-6N	NPT 1"	NPT 3/8"	34.8	15.0	34.9
FASH-MF-16N-8N	NPT 1"	NPT 1/2"	34.8	18.5	34.9
FASH-MF-16N-12N	NPT 1"	NPT 3/4"	47.0	22.4	34.9